



危险废物管理计划

单位名称（盖章）：芜湖福民生物药业股份有限公司

制 定 日 期：2022 年 3 月 23 日

计 划 期 限：2022年01月01日至2022年12月31日

表 1 基本信息

单位名称	芜湖福民生物药业股份有限公司					
单位注册地址	芜湖高新技术开发区星火工业园 3 号厂房	邮编	241000			
生产设施地址	芜湖高新技术开发区星火工业园 3 号厂房					
法定代表人	苏福男	行业类别与代码	制造业, 医药制造业, 化学药品原料药制造, 化学药品原料药制造 C2710			
总投资	18000.0 万元	总产值	2800.0 万元			
占地面积	1.8668 万平方米	职工人数	79 位			
环保部门负责人	李广雄	联系人	孙伟			
联系电话	13866367816	传真电话	0553-5885183			
电子信箱	297003650@qq.com					
单位网址	无					
管理部门及人员	管理部门	部门负责人	废物管理负责人	废物污染防治设施技术负责人及文化程度		
	安环部	彭年辉	孙伟	李广雄	本科	安全环保管理
规章制度	管理制度	岗位责任制度	安全操作规程	管理台账	培训制度	意外事故防范措施和应急预案
	有 <input checked="" type="checkbox"/> 无 <input type="checkbox"/>	有 <input checked="" type="checkbox"/> 无 <input type="checkbox"/>	有 <input checked="" type="checkbox"/> 无 <input type="checkbox"/>	有 <input checked="" type="checkbox"/> 无 <input type="checkbox"/>	有 <input checked="" type="checkbox"/> 无 <input type="checkbox"/>	有 <input checked="" type="checkbox"/> 无 <input type="checkbox"/>

管理组织图

组织结构图

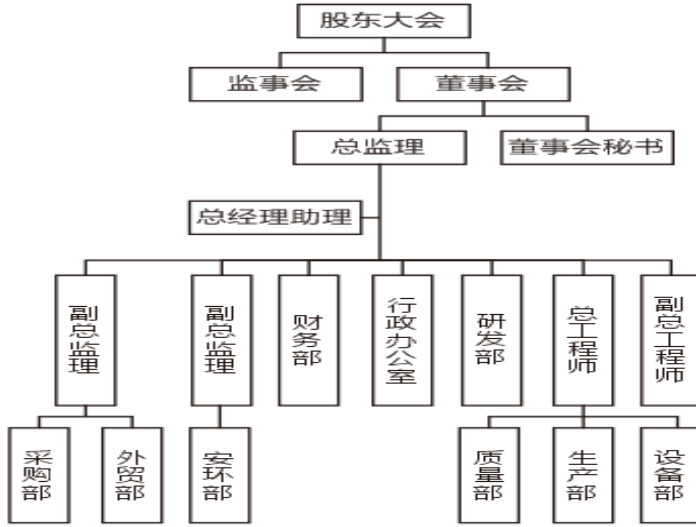


表 2 产品生产情况

原辅材料及消耗量	序号	原辅材料名称	上年度消耗量 (吨/年)	序号	原辅材料名称	本年度计划消耗量 (吨/年)
	1	PC-钾盐	5.58 吨	1	PC-钾盐	6 吨
	2	氯甘油	26.7 吨	2	氯甘油	28 吨
生产设备数量	序号	设备名称	上年度数量 (台)	序号	设备名称	本年度数量 (台)
	1	单效蒸发器	4	1	单效蒸发器	4
	2	反应釜	17	2	反应釜	17
	3	离子交换系统	2	3	离子交换系统	2
	4	喷雾干燥器	1	4	喷雾干燥器	1
	5	压滤机	2	5	压滤机	2
产品及产量	序号	产品名称	上年度产量 (吨/年)	序号	产品名称	本年度计划产量 (吨/年)

	1	甘油磷脂酰胆碱	39 吨	1	甘油磷脂酰胆碱	40 吨
--	---	---------	------	---	---------	------

生产工艺流程图及工艺说明

2.4.1 产品生产工艺

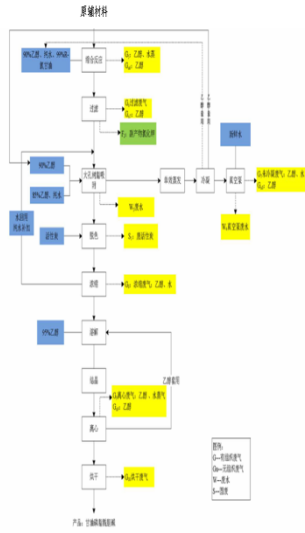


图 2.4.1 生产工艺流程及产污环节图

PC 钾盐与氯甘油反应，得到产品 GPC。产品 GPC 经过精制得到成品

表 3 危险废物产生概况（可另增页）

序号	废物名称	废物代码	废物类别	有害物质名称	物理性状	危险特性	本年度计划产生量 (吨)	上年度实际产生量 (吨)	来源及生产工序
1	污水站污泥	900-041-49	HW49 其他 废物	四水合磷脂 酰胆碱钙 盐、磷酸胆 碱、氯化胆 碱、水等	固态	毒性	0.5 吨	0.247 吨	污水处理
2	废活性炭	271-003-02	HW02 医药 废物	有机物（脱 色）	固态	毒性	15 吨	7.482 吨	脱色
3	废树脂	271-004-02	HW02 医药 废物	树脂、代谢 产物等	固态	毒性	1 吨	0.26 吨	树脂再生
4	废矿物油	900-217-08	HW08 废矿 物油与含矿 物油废物	废润滑油	液态	毒性	0.05 吨	0.0175 吨	机械润滑
5	实验废液	900-047-49	HW49 其他 废物	硫酸	液态	毒性,腐蚀 性	0.5 吨	0.427 吨	检测试剂废液

6	废滤膜	271-004-02	HW02 医药 废物	滤膜、代谢 产物等	固态	毒性	0.05 吨	0 吨	过滤
7	蒸馏残渣	271-001-02	HW02 医药 废物	盐类混合物	半固体	腐蚀性	40 吨	33.3885 吨	污水处理前工 序
8	废滤布	900-041-49	HW49 其他 废物	滤布	固态	毒性	0.1 吨	0 吨	过滤
						合计	57.2 吨	41.822 吨	——

表 4 危险废物减量化计划和措施

减少危险废物产生量的计划	序号	危险废物名称	本年度计划产生量 (吨)	备注
	1	污水站污泥	0.5 吨	
	2	废活性炭	15 吨	
	3	废树脂	1 吨	
	4	废矿物油	0.05 吨	
	5	实验废液	0.5 吨	
	6	废滤膜	0.05 吨	
	7	蒸馏残渣	40 吨	
	8	废滤布	0.1 吨	
	合计		57.2 吨	——
减少危险废物危害性的计划	<p>计划本年度内，1、对危废库废气塔进行清洗维护。使危废库产生的废气更好的处理排放。2、对危废库地面防渗做维护保养。3、加大危废处置频次，尽量使危废不过多堆积。</p>			

减少危险废 物产生量 和危害性 的措施	<p>可以包括以下几个方面：改进设计、采用先进的工艺技术和设备、使用清洁的能源和原料、改善管理、危险废物综合利用、提高污染防治水平等。</p> <p>改进设计：去除 PC-钾盐制备的工序，改为直接购买 PC-钾盐。消除 PC-钾盐制备过程的产污环节。</p> <p>采用先进工艺：树脂再生，调整再生过程控制，使树脂使用寿命延长。减少废树脂产生</p> <p>使用清洁能源：使用天然气低氮锅炉，选取寿命较长的润滑油减少废机油产生</p> <p>改善管理：环保责任制覆盖全员，降低危废从车间转移到危废库中可能存在的，滴漏、洒落、扬尘等问题</p> <p>废物综合利用：无</p> <p>提供污染防治水平：危废暂存库设置通风系统，废气经收集、处置，达标排放；</p> <p>其他：周期性的对危废产生量进行评估，了解危废产生或高或低的原因。</p>
------------------------------	--

表 5 危险废物转移情况

贮存措施	1、 贮存场所是否符合《危险废物贮存污染控制标准》有关要求：是 <input checked="" type="checkbox"/> 否 <input type="checkbox"/>				
	2、 是否按危险废物特性分类收集、贮存：是 <input checked="" type="checkbox"/> 否 <input type="checkbox"/>				
	3、 是否混合贮存未经安全性处置且性质不相容的危险废物：是 <input type="checkbox"/> 否 <input checked="" type="checkbox"/>				
	4、 是否将危险废物混入非危险废物中贮存：是 <input type="checkbox"/> 否 <input checked="" type="checkbox"/>				
	5、 是否通过建设项目环境影响评价审批及竣工环境保护验收： 是 <input checked="" type="checkbox"/> 否 <input type="checkbox"/>				
	危险废物贮存设施现状				
	设施名称	数量	类型	面积	贮存能力
	固废仓库，危废仓库	1	仓库	80 平方	75 吨
	贮存危险废物情况				
	名称	类别	拟贮存量 (吨)	上年度贮存量(吨)	截至上年度年底累计贮存(吨)
废活性炭	271-003-02	5 吨	0.535 吨	0.535 吨	危废处置单位需根据生产计划，合理安排转运
蒸馏残渣	271-001-02	8 吨	6.712 吨	6.712 吨	危废处置单位需根据生产计划，合理安排转运
贮存过程中采取的污染防治和事故预防措施					
危废分类收集，分类存放。危废库进行防腐，防渗处理并设置导流槽引入污水处理站危废库废气经废气塔收集处理排放					

运输措施	<p>1、运输过程中是否遵守危险货物运输管理的规定：是 <input checked="" type="checkbox"/> 否 <input type="checkbox"/></p> <p>2、是否按危险废物特性分类运输：是 <input checked="" type="checkbox"/> 否 <input type="checkbox"/></p> <p>3、是否委托运输：是 <input checked="" type="checkbox"/> 否 <input type="checkbox"/></p> <p>4、单位名称：芜湖海创物流有限责任公司 运输资质：</p> <hr/> <p><i>运输过程中采取的污染防治措施（如自行运输危险废物的，还应包括工具种类、载重量、使用年限等）</i></p> <p style="text-align: center;">防火，防泄漏</p>
转移计划	<p><i>包括拟转移危险废物种类、数量，拟接收危险废物的单位等</i></p> <p>蒸馏残渣 50 吨，污水站污泥 5 吨，废活性炭 25 吨，废树脂 3 吨，废滤膜 0.2 吨，废滤布 0.2 吨，废矿物油 0.6 吨，实验废液 1 吨。</p> <p>以上全部危废都由芜湖海创环保科技有限公司处置</p>

表 6 危险废物自行利用/处置措施（可另增页）

设施名称	无	设施类别 (利用处置方式)		
设施地址		总投资（万元）		
设计能力	吨/年	设计使用年限	年	
投入运行时间	年	运行费用	万元	
主要设备及数量				
危险废物利用处置效果				
是否定期监测污染物排放情况		污染物排放达标情况		
危险废物自行利用处置情况	序号	自行利用处置废物名称	本年度计划利用处置量（吨）	上年度实际利用处置量（吨）
	合计：			
危险废物自行利用处置工艺流程图及工艺说明				

二次环境污染控制和事故预防措施	
-----------------	--

表 7 危险废物委托利用/处置措施（可另增页）

序号	危险废物委托利用处置单位名称	许可证编号	危险废物的名称	利用处置方式	本年度计划委托利用处置量（吨）	上年度实际委托利用处置量（吨）
1	芜湖海创环保科技有限责任公司	340222002	废活性炭	C1	25 吨	9.54 吨
2	安徽超越环保科技股份有限公司	341103001	废活性炭	D10	25 吨	0 吨
3	芜湖海创环保科技有限责任公司	340222002	废矿物油	C1	0.6 吨	0.0175 吨
4	安徽超越环保科技股份有限公司	341103001	废矿物油	D10	0.6 吨	0 吨
5	芜湖海创环保科技有限责任公司	340222002	废滤布	C1	0.2 吨	0 吨
6	安徽超越环保科技股份有限公司	341103001	废滤布	D10	0.2 吨	0 吨
7	芜湖海创环保科技有限责任公司	340222002	废滤膜	C1	0.2 吨	0 吨

8	安徽超越环保科技股份有限公司	341103001	废滤膜	D10	0.2 吨	0 吨
9	芜湖海创环保科技有限责任公司	340222002	废树脂	C1	3 吨	0.26 吨
10	安徽超越环保科技股份有限公司	341103001	废树脂	D10	3 吨	0 吨
11	芜湖海创环保科技有限责任公司	340222002	实验废液	C1	1 吨	0.427 吨
12	安徽超越环保科技股份有限公司	341103001	实验废液	D9	1 吨	0 吨
13	芜湖海创环保科技有限责任公司	340222002	污水站污泥	C1	5 吨	0.247 吨
14	芜湖海创环保科技有限责任公司	340222002	蒸馏残渣	C1	50 吨	30.9835 吨
15	安徽超越环保科技股份有限公司	341103001	蒸馏残渣	D10	50 吨	0 吨
合计：					165 吨	41.475 吨

表 8 环境监测情况

危险废物利用/处置设施运行过程相关参数的监测	利用处置设施运行参数监测情况 无
	污染物监测指标及频次 废水：COD、氨氮、PH 为在线监测，每月对监测设备作比对检测，每季度对在线流量计做比对。 安排有资质检测单位对总磷、总氮做月度检测，对悬浮物、石油类做季度检测。 废气：锅炉排气筒监测项目“氮氧化物 1 次/月、颗粒物 1 次/年、二氧化硫 1 次/年” 车间排气筒监测项目“挥发性有机物 1 次/月” 污水排气筒监测项目“臭气浓度 1 次/年” 仓库排气筒监测项目“臭气浓度 1 次/年”
	自行监测情况 无

	<p><i>委托监测情况</i></p> <p>委托“安徽祥和环境安全技术服务有限公司”依据《排污许可证》自行监测方案对我公司进行环境检测。</p>
--	--

表 9 上年度管理计划回顾

<p>检查、监测和公开</p>	<p>上年度各级环保部门检查、环境监测、信息公开情况（包括检查时间、存在的问题、下一步措施；环境监测达标情况和原因分析；信息公开内容）</p> <p>2021 年 11 月 30 日省固废检查对我公司进行专项检查。</p>
<p>危险废物比较分析</p>	<p>上年度实际产生的危险废物数量、种类、转移、利用处置情况，并与上年度管理计划对比分析</p> <p>因实际产生量小于年度计划量，本年度计划量继续下调。</p>
<p>管理制度执行情况</p>	<p>危险废物经营许可证制度</p> <p>是否将危险废物委托给有资质的单位收集、贮存、利用、处置：是 <input checked="" type="checkbox"/> 否 <input type="checkbox"/></p> <p>是否与有资质单位签订危险废物利用处置合同/协议：是 <input checked="" type="checkbox"/> 否 <input type="checkbox"/></p> <p>是否对危险废物许可证进行审查确认：是 <input checked="" type="checkbox"/> 否 <input type="checkbox"/></p> <hr/> <p>危险废物转移审批制度</p> <p>转移危险废物是否经过环保部门批准：是 <input checked="" type="checkbox"/> 否 <input type="checkbox"/></p> <hr/> <p>危险废物转移联单制度</p> <p>是否按照规定填写危险废物转移联单：是 <input checked="" type="checkbox"/> 否 <input type="checkbox"/></p>

	<p>危险废物识别标志制度</p> <p>危险废物的收集、贮存、处置设施场所是否设置危险废物识别标志：是 <input checked="" type="checkbox"/> 否 <input type="checkbox"/></p> <p>危险废物的容器和包装物是否设置危险废物标签：是 <input checked="" type="checkbox"/> 否 <input type="checkbox"/></p>
	<p>危险废物建立台账登记制度</p> <p>是否按照国家规定建立危险废物台账：是 <input checked="" type="checkbox"/> 否 <input type="checkbox"/></p>
	<p>建设项目固废污染防治设施环境影响评价及验收制度</p> <p>危险废物收集、贮存、处置等污染防治设施是否通过环评审批：是 <input checked="" type="checkbox"/> 否 <input type="checkbox"/></p> <p>上述危险废物相关污染防治设施是否与主体工程同时通过环保验收：是 <input checked="" type="checkbox"/> 否 <input type="checkbox"/></p>

生效时间：